

Inhaltsverzeichnis

Allgemeine Montagehinweise

1.	Vorschriften/Richtlinien	01
2.	Technische Unterlagen/Dokumentation	01
3.	Entladung	01
3.1	Kontrolle der Sendung	01
3.2	Entladung	01
4.	Lagerung	03
5.	Qualifikationsvoraussetzungen für Montagefirmen	03
6.	Allgemeine Vorschriften und Hinweise	03
6.1	Überprüfung der Vorgewerke/Unterkonstruktion	03
6.2	Überprüfung der Sandwichelemente	03
6.3	Dichtungen	03
6.4	Schutzfolie	03
6.5	Schutz der Beschichtung	03
6.6	Ausbesserung von Beschädigungen	04
6.7	Schnitte	04
6.8	Bohrungen	04
6.9	Werkzeuge	04
6.10	Fachgerechte Mängelbeseitigung	04
6.11	Abnahme	05
7.	Allgemeine verletechnische Hinweise	05
7.1	Verlegebeginn	05
7.2	Ausrichtung	05
7.3	Verlegerichtung	05
7.4	Befestigungen und Verbindungen	05
8.	Sonstige Hinweise	06
8.1	Kombinationsmöglichkeiten	06
8.2	Bauteilanschlüsse	06
8.3	Zusätzliche Maßnahmen	06
8.4	Übereinstimmungsbestätigung	06



1. Vorschriften/Richtlinien

Bei der Verlegung von Metecno Sandwichelementen sind insbesondere folgende Vorschriften und Richtlinien zu beachten:

- allgemeinen bauaufsichtlichen Zulassungen (abZ) / allgemeinen Bauartgenehmigungen (aBG) für Metecno Sandwichpaneele
- Metecno Verlege- und Montagehinweise
- Unfallverhütungsvorschriften
- IFBS-Fachregeln des Metalleichtbaus

2. Technische Unterlagen/Dokumentation

Folgende für die ordnungsgerechte Durchführung von Bau- und Montageleistungen erforderlichen Unterlagen müssen vorliegen:

- CE- oder Ü-Zeichen: Dokumente der Kennzeichnung (CE- oder Ü-Zeichen), die die erforderlichen Nachweise der Konformität mit den nationalen und internationalen Richtlinien oder Verordnungen bestätigen, sind aufzubewahren und in den Unterlagen auf der Baustelle zur etwaigen Kontrolle bereitzuhalten.
- Verlegepläne/Ausführungszeichnungen/Stücklisten: Zur bautechnischen Prüfung, für die Bauausführung und die Bauabnahme sind Ausführungszeichnungen und Verlegepläne als Nachweise der Standsicherheit und Gebrauchstauglichkeit sowie konstruktive Festlegungen zu erstellen und müssen auf der Baustelle vorliegen.
- Statische Berechnungen, Lasttabellen, ggf. mit entsprechenden Freigabevermerken (z.B. durch Prüfenieur)
- bauaufsichtliche Zulassungsbescheide für Sandwichelemente und Verbindungsmittel
- Montagehinweise

3. Entladung

3.1 Kontrolle der Sendung

Prüfen Sie, ob die Sendung unbeschädigt und vollständig ist. Beanstandungen sind sofort im Beisein des Spediteurs auf dem Frachtbrief zu vermerken. Dies gilt auch für Zubehör und Kleinmaterial. Nicht erkennbare Schäden sind innerhalb von 6 Tagen schriftlich zu melden. Die Etiketten/Paketanhänger und die Durchschriften der Versandpapiere sind in der Bauakte aufzubewahren.

3.2 Entladung

Pakete mit einer Länge von max. 6,00 m

Die Elementpakete dürfen mit Gabelstaplern mit einstellbaren Gabelweiten entladen werden. Die Gabeln müssen eine Mindestbreite von 150 mm aufweisen. Zum Schutz der Kanten und der Unterseite der Verpackungen sind Kantenschoner zu verwenden.



Pakete mit Längen von mehr als 6,00 m

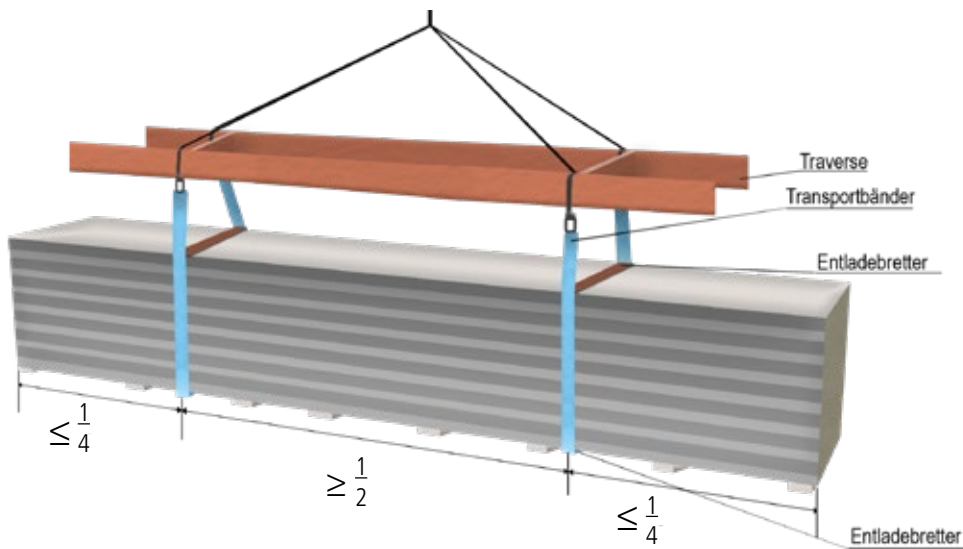
Pakete mit Längen von mehr als 6,00 m müssen mit Transportbändern und Traversen (Rahmen- oder Balkentraversen) entladen werden. Die Breite der Transportbänder muss mindestens 200 mm betragen. Die Transportbänder sollten auf hölzernen Abstandhaltern (Entladebrettern) an Ober- und Unterseite der Verpackung eingestellt werden, um Beschädigungen am Paket zu vermeiden. Die Entladebretter sollten eine Breite von mind. 300 mm und eine Dicke von mind. 25 mm haben. Die über die äußeren Gurte (Anschlagpunkte) herausragenden Paketenden dürfen nicht länger sein als der Achsabstand der Anschlagpunkte.

(siehe Seite 02)

SANDWICH-SYSTEME | DACH & WAND

Allgemeine Montagehinweise

meTECNO
Bausysteme GmbH

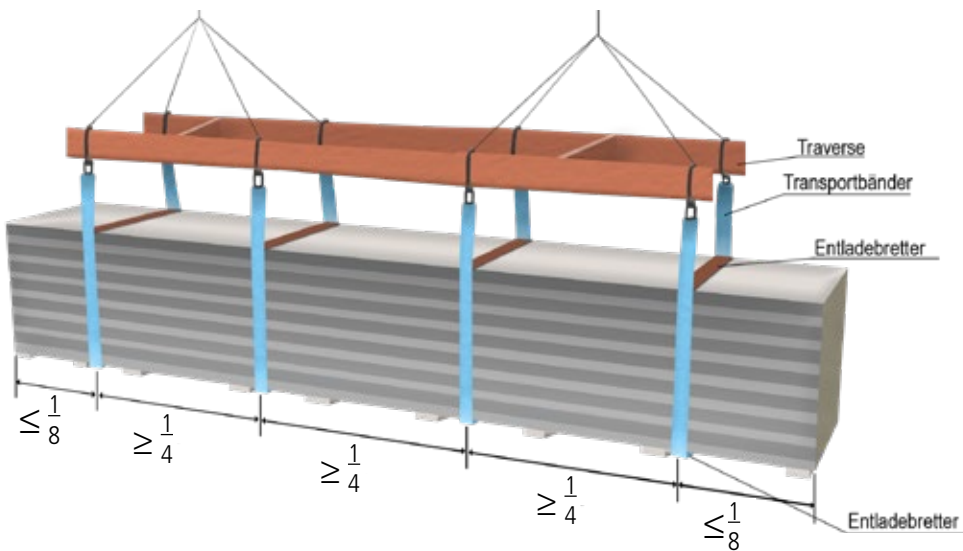


Pakete mit Längen von 6,00 bis 12,00 m:

Entladung mit Traverse und 2 Anschlagpunkten

Länge Überhang: max. 1/4 der Gesamtlänge

Abstand zwischen den Anschlagpunkten: min. 1/2 der Gesamtlänge

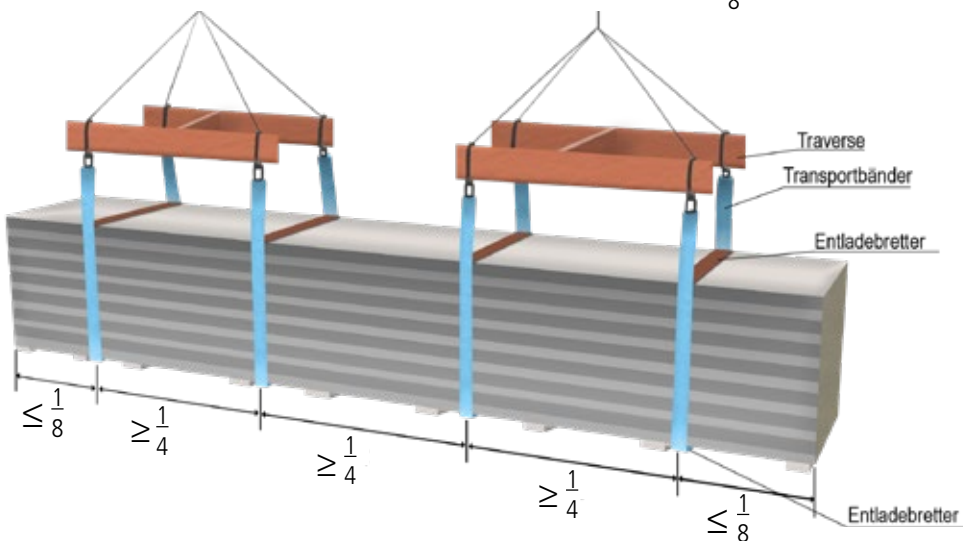


Pakete mit Längen von mehr als 12,00 m:

Entladung mit Traverse und 4 Anschlagpunkten (alternativ 2 Traversen mit je 2 Anschlagpunkten)

Länge Überhang: max. 1/8 der Gesamtlänge

Abstand zwischen den Anschlagpunkten: min. 1/4 der Gesamtlänge

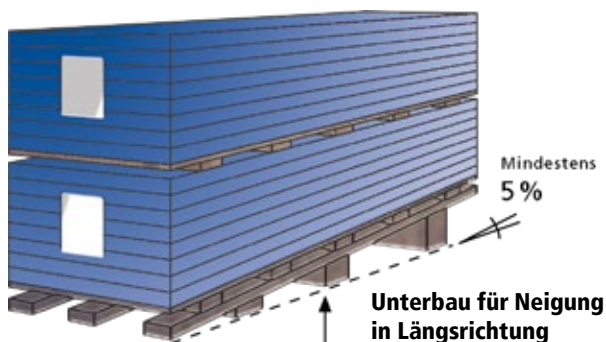


Paketlänge	Länge Überhang	Abstand zwischen den Anschlagpunkten
12,00 bis 16,00 m	1,50 m bis 2,00 m	3,00 m bis 4,00 m
16,00 bis 20,00 m	2,00 m bis 2,50 m	4,00 m bis 5,00 m
20,00 bis 25,00 m	2,50 m bis 3,00 m	5,00 m bis 6,50 m

Die Tragfähigkeit der jeweiligen Entladevariante ist anhand der vorhandenen Paketgewichte zu prüfen.

4. Lagerung

Die Pakete sind auf der Baustelle auf ebenem und festem Untergrund so zu lagern, dass sie vor Verschmutzung, Feuchtigkeit und Beschädigungen geschützt sind. Um stehendes Wasser zwischen den Elementen und damit verbundene dauerhafte Schäden wie Flecken, Korrosion und Weißrost zu vermeiden, sind die Pakete mit Längsneigung von mindestens 5% zu lagern. Das Aufschneiden des Verpackungsmaterials an den Stirnseiten verhindert das Auftreten von Kondenswasser. Die Sandwichelemente sind vor Witterungseinflüssen, insbesondere vor Regen und UV-Strahlen zu schützen. Um dauerhafte Verformungen und Druckstellen zu vermeiden, dürfen höchstens 2 Pakete übereinander gestapelt werden. Dabei sind ggf. zusätzliche Lagerungsvorrichtungen vorzusehen.



Für die Lagerung auf Dachflächen ist die Genehmigung von der örtlichen Bauleitung einzuholen. Die Lagerung darf nur über lastverteilende Unterlagen erfolgen. Die Gesamtbelastung darf nur so groß sein, wie sie vom weiteren Tragwerk aufgenommen werden kann. Die Pakete bzw. die Paneele sind gegen Abrutschen zu sichern. Geöffnete Pakete sind bei Arbeitsunterbrechungen gegen Windangriff zu sichern.

5. Qualifikationsvoraussetzungen für Montagefirmen

Der Nachweis der Qualifikation für die Montage umfasst:

- fachbezogene ordnungsgemäße Zugehörigkeit zur Handwerkskammer oder IHK
- Unbedenklichkeitsbescheinigung der Berufsgenossenschaft und der gesetzlichen Krankenkassen
- Nachweis über bestehenden Haftpflicht-, Personen- und Vermögensversicherungsschutz des Unternehmers
- für firmenfremdes Personal eine behördliche Bescheinigung nach dem Arbeitnehmerüberlassungsgesetz
- Nachweis über ausreichende Erfahrung in der Montage von Sandwichelementen, z.B. durch das IFBS-Qualitätszeichen „Montagearbeiten mit Bauelementen aus Metallblech für Dach-, Decken- und Wandsysteme“

6. Allgemeine Vorschriften und Hinweise

6.1 Überprüfung der Vorgewerke/Unterkonstruktion

Um die Ebenheit von Wand- oder Dachflächen aus Sandwichelementen zu gewährleisten, ist die Unterkonstruktion hinsichtlich Rechtwinkligkeit, Ebenheit, Flucht, erforderlichen Auflagerbreiten u.ä. unter Berücksichtigung der Toleranzanforderungen an Vorgewerke entsprechend den IFBS Fachregeln des Metalleichtbaus Fachordner „Planung und Ausführung (PA)“ (in Anlehnung an die DIN 18202 und DIN 18203) zu prüfen. Die Auflagerflächen müssen durchgehend eben sein. Die Neigung von Dachpfetten hat der Dachneigung zu entsprechen. Weicht die Auflagersituation vom geforderten Zustand ab, sind Ausgleichsmaßnahmen (z.B. mittels Hinterfüterung) durchzuführen, um einen möglichst ebenen Zustand der Unterkonstruktion zu schaffen. Geschieht dies nicht, können die Sandwichelemente nach der Montage Verformungen aufweisen, die sowohl die Tragfähigkeit als auch die Gebrauchstauglichkeit im Hinblick auf die Anforderungen an die Optik beeinträchtigen. Die konstruktiven Mindestauflagerbreiten betragen 40 mm an den Endauflagern und 60 mm an den Mittelaflagern. Ggf. werden größere Auflagerbreiten aufgrund statischer Erfordernisse nötig (vgl. Nachweise der Standsicherheit und Gebrauchstauglichkeit).

Die Befestigung von Sandwichelementen darf erfolgen auf Untergründen aus:

- Holz
- Stahl
- ausreichend verankerten Einlegeschieben (Stahlschienen) in Beton und Stahlbeton

6.2 Überprüfung der Sandwichelemente

Vor Montagebeginn sind die Elementmaße auf Richtigkeit sowie Größe und Geometrie der Bauelemente selbst zu prüfen.

6.3 Dichtungen

Vor Einbau sind alle erforderlichen Dichtungsbänder nach Zeichnung und Werksvorschrift anzubringen. Zur Vermeidung von Wärmeverlusten und Kondensatbildung sind sämtliche Anschlüsse in dichter Ausführung herzustellen. Hohlräume müssen mit Polyurethanschaum oder Mineralwolle nachgedämmt werden.

6.4 Schutzfolie

Die Elemente sind werkseitig mit einer Schutzfolie versehen. Diese ist im Zuge der Montage abzuziehen, da die Schutzfolie nur für eine kurze Verweildauer vorgesehen ist. Da die Haftung der Schutzfolien auf der Paneeloberfläche ständig zunimmt, sollte sie vor direkter Sonneneinstrahlung geschützt werden. Des Weiteren gilt es zu beachten, dass Temperaturen unter 10°C den Abzug der Schutzfolie erschweren können. Die beschichteten Oberflächen der Elemente und der Anschlussstücke sind von Bohr- und Schneidspänen während und nach der Montage sorgfältig zu säubern, da andernfalls Rostflecken (Flugrost) und Beschädigungen auf der Oberfläche entstehen können. Ausbesserungen von Beschädigungen der Beschichtung wie z.B. Kratzer sind unmittelbar mit geeignetem Ausbesserungslack vorzunehmen.

6.5 Schutz der Beschichtung

Die beschichteten Oberflächen der Elemente und der Anschlusssteile sind während und nach der Montage von Bohr- und Schneidspänen sorgfältig zu säubern, da andernfalls Rostflecken (Flugrost) und Beschädigungen auf der Oberfläche entstehen können. Die Ausbesserung von Beschädigungen der Beschichtung (z.B. Kratzer) ist unmittelbar mit geeignetem Ausbesserungslack vorzunehmen.

6.6 Ausbesserung von Beschädigungen

Sollte es bei der Entladung und Verarbeitung zu punktuellen Beschädigungen kommen, sind die mitgelieferten Ausbesserungslacke, passend zu den Standard-Farbtönen, zu verwenden. Aufgrund unterschiedlicher Verfahren des Farbauftrags bei industrieller Bandbeschichtung und Nachbeschichtung von Hand sind Farbunterschiede nicht zu vermeiden. Für großflächige Ausbesserungen sollte ein Fachbetrieb beauftragt werden. Bestenfalls sollte der Betrieb eine Farbanpassung vornehmen können.

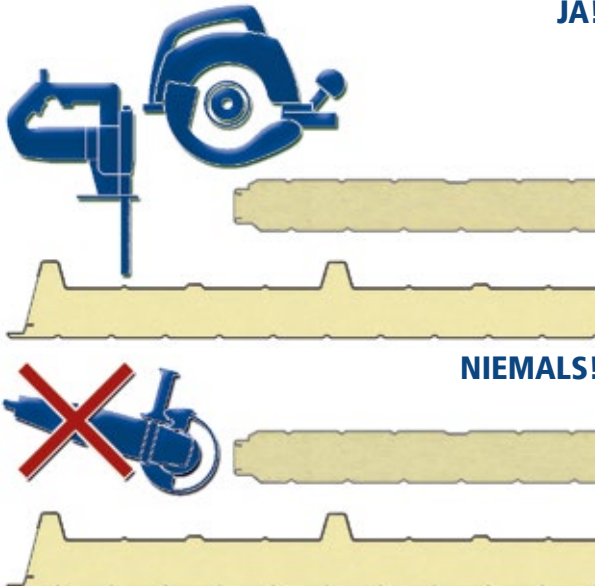


6.7 Schnitte

Schnitte an den Elementen können vor Ort mit einer Stich- oder Handkreissäge ausgeführt werden. Die Sägeblätter sollten eine feine Verzahnung aufweisen und einen kalten Schnitt erzeugen. Für Formteile sind Blechscheren und Knabber geeignet. Da schnell laufende Sägen und Trennscheiben den Korrosionsschutz des metallischen Überzugs aus Zink und organischer Beschichtung verbrennen, ist der Einsatz solcher Geräte strengstens untersagt, damit eine Nachbehandlung der Schnittflächen nicht notwendig ist.

Schnittflächen von oberflächenveredeltem Stahlblech müssen stets ausreichend luftumspült sein, um die kathodische Schutzwirkung nicht zu beeinträchtigen. Gemäß DIN 55634 ist bei Blechdicken bis 1,5 mm an den Schnittflächen kein zusätzlicher Schutz erforderlich. Eine Nachbehandlung ist im Allgemeinen nicht notwendig.

JA!



6.8 Bohrungen

Bohrspäne auf sichtbaren und der Witterung ausgesetzten Oberflächen sind zu entfernen, da diese zu Verfärbungen und/oder Beschädigungen der beschichteten Oberfläche führen können.

6.9 Werkzeuge

Für die fachgerechte Montage von Metecno Sandwichelementen sind folgende Werkzeuge geeignet:

- Hebezeuge, um die Sandwichelemente schadensfrei in ihre Position zu transportieren. Da beim Transport mit speziellen Hebezeugen mit Saugnäpfen örtliche Lastspitzen entstehen, muss diese Anwendung insbesondere bei der Verlegung von Sandwichelementen mit einem Dämmkern aus Mineralwolle vorab unbedingt mit der Lieferfirma der Hebezeuge abgestimmt werden.
- Anschlagmittel zum Anheben von Wandelementen für horizontale und vertikale Verlegung.
- Andruckgeräte für Sandwichelemente zum Verlegen der Wandelemente, um den luftdichten Fugenanschluss zu gewährleisten.

Bedienungsanleitung als Download



SCAN ME

- langsam laufende Kreis- und Stichsägen zum Sägen
- traditionelle Bohrmaschinen mit scharfen Schneiden zum Bohren
- speziell für diese Bauweise entwickelte Schrauber für das Verschrauben der Elemente untereinander oder auf der sie tragenden Unterkonstruktion. Diese werden durch Tiefenanschlag kontrolliert und die Schrauben können fachgerecht angezogen werden.
- Knabbergeräte und Blechscheren zum Schneiden von Blechen mit kaltem Schnitt
- Nietgeräte zum Heften zu verbindender Bleche (Kantenteile etc.)

6.10 Fachgerechte Mängelbeseitigung

- Undichte Schraube/Fehlbohrung: Schraube ausbauen und durch eine Schraube des nächstgrößeren Durchmessers ersetzen.
- Schräg sitzende Schraube: Schraube ausbauen, mit Baudichtmittel für Sandwichelemente ausfüllen und mit Reparaturschraube verschließen. Neuverschraubung zur bisherigen Befestigung im Abstand von mind. 20 mm.
- Kratzspuren: Ausbesserung mit Reparaturlack, ggf. zuvor mit Grundierung. Dabei ist das Auftreten von Farb-, Glanzgrad- oder Helligkeitsunterschieden zu berücksichtigen.
- Verunreinigte Oberflächen: Reinigung der Oberfläche mit Lappen, weicher Bürste und Wasser.

- ausgefranzte Schnittkanten nach Sägeschnitt: mechanische Entfernung der Schneidgrate, Nachbehandlung der Schnittkante mit Grundierung, Auftragen von Reparaturlack.

Größere Ausbesserungsmaßnahmen und Instandsetzung von Beschädigungen sind von Fachfirmen durchzuführen.

6.11 Abnahme

Nach Fertigstellung der Elementmontage empfiehlt sich eine umgehende Abnahme zwecks Gefahrenübergang. Eine Zwischenabnahme ist in jedem Falle ratsam, wenn Teile des fertiggestellten Gewerkes von einem anderen Unternehmer genutzt werden.

7. Allgemeine verlegetechnische Hinweise

7.1 Verlegebeginn

Das Verlegen der Paneele hat nach den für das Bauprojekt erstellten Verlegeplänen zu erfolgen. Sandwichpaneele sind lot- und fluchtrecht zu verlegen. Dabei sind die Ausführungstoleranzen gemäß DIN 18202 zzgl. IFBS-Fachregeln einzuhalten. Vor der Verlegung der Elemente sind alle inneren Verkleidungsprofile einschließlich der Dichtbänder zu montieren. Alle Dichtbänder sind sorgfältig press anzuordnen, um Wärmebrücken und Kondensatbildung zu vermeiden.

Hohlräume müssen mit Schaumstoffbändern, Polyurethanschaum oder Mineralwolle nachgedämmt werden, um die Gebäudedichtheit zu gewährleisten. Um eine ausreichende Pressung der Fugendichtbänder und damit Fugendichtheit zu gewährleisten, empfiehlt sich die Montage mit Sandwich-Andrückgeräten, z.B. Metecno-Andruckvorrichtung (siehe 6.9).

Als Verlegehilfe können Geräte mit Greifern oder Saugern eingesetzt werden (siehe 6.9). Um Verformungen, Durchbiegungen und Punktbelastungen zu vermeiden, sind die Paneele mit geeigneten Arbeitshandschuhen hochkant zu transportieren.



Alle Anschlüsse sind wind- und regendicht auszuführen.

7.2 Ausrichtung

Bei der Verlegung ist die erste Platte exakt auszurichten und auf Geradheit sowie Lotrichtung zu überprüfen. Geradheit, Lotrichtung und die vorgegebene Baubreite sind nach mehreren verlegten Elementen durch Kontrollmessungen zu prüfen.

7.3 Verlegerichtung

Dachpaneele: Dachpaneele sind entgegen der Hauptwetterrichtung zu verlegen.

Wandpaneele: Die Sandwichwandpaneele können sowohl vertikal als auch horizontal verlegt werden. Die vertikale Verlegung der Wandpaneele Monowall, Thermowall Kombi,

Hipertec Wand, Metfiber Eco Wand, H-Wall 8P, Superwall ML, Superwall HF und Metfiber Eco Wand HF sollte entgegen der Hauptwetterrichtung erfolgen.



Bei horizontaler Verlegung erfolgt die Montage von unten nach oben.

7.4 Befestigungen und Verbindungen

Für die Befestigung von Sandwichelementen dürfen ausschließlich Verbindungsmittel gemäß allgemeiner bauaufsichtlicher Zulassung Nr. Z-14.4-407 oder der europäisch-technischen Zulassung (ETA) verwendet werden. Die Edelstahlschrauben müssen einen Mindest-Durchmesser von 5,5 mm, die Dichtscheiben müssen einen Mindest-Durchmesser von 16 mm haben. Zur Reduzierung der Beulenanfälligkeit und zur besseren Lastverteilung dürfen größere Dichtscheiben eingesetzt werden. Bei verdeckter Befestigung von Wandelementen ist die Größe der Dichtscheiben begrenzt. Durch die Verwendung von Schrauben mit Stützgewinde kann die Einbeulung der Deckschalen verringert werden. Bei der Befestigung der Dachpaneele in den Hochsicken dürfen zusätzlich Kalotten (Befestigungskappen mit Dichtung) verwendet werden.

Die Anzahl der Befestigungsmittel ist abhängig von den statischen Erfordernissen, mindestens jedoch 2 Stück je Auflagerlinie. Für eine einwandfreie Befestigung muss das Verbindungselement so tief eingeschraubt werden, dass die Dichtung unter dem Schraubenkopf eine leichte Verformung aufweist. Die Schrauben müssen immer rechtwinklig zur Dach- bzw. Wandebene eingeschraubt werden, damit die Dichtscheiben vollflächig aufliegen. Die Mindesteinschraubtiefe für Verbindungsmittel in Holzunterkonstruktionen beträgt 50 mm. Ggf. sind andere Einschraubtiefen in den zugehörigen Zulassungen/ETA's vorgegeben. Durch- oder eindringende Schrauben können innen sichtbar sein. Diese sind im Innenraum unter 2,50 m verletzungssicher abzudecken.

Die verdeckte Befestigung ist zulässig für:

- Wandpaneele (PUR) Superwall ML und H-Wall 8P gemäß Z-10.49-516 und Z-10.4-583
- Wandpaneele (Steinwolle) Superwall HF gemäß Z-10.49-517
- Wandpaneele (Glaswolle) Metfiber HF gemäß Z-10.49-613

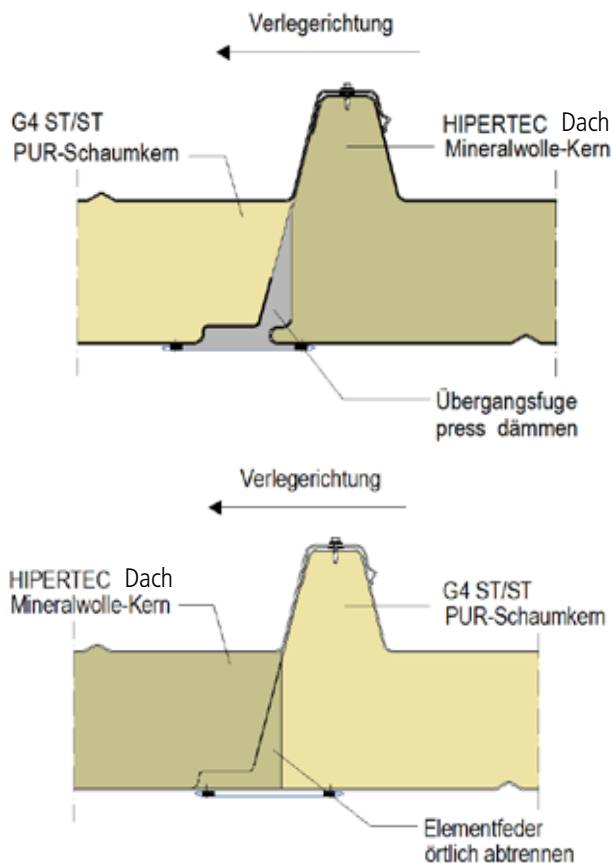
8. Sonstige Hinweise

8.1 Kombinationsmöglichkeiten

Metecno Sandwichelemente sind kombinierbar wie folgt:

Dachpaneele:

Das Dachpaneel (PUR) G4 ist kombinierbar mit dem Dachpaneel (Steinwolle) Hipertec Dach. Eine manuelle Nacharbeit zur Abdichtung der Innenschale ist erforderlich. Beim Übergang von Hipertec Dach zu G4 ist die Übergangsfuge press zu dämmen. Beim Übergang von G4 zu Hipertec Dach ist die Elementfeder örtlich abzutrennen.



Wandpaneele – sichtbar befestigt

Die Wandpaneele (PUR) Thermowall Kombi ist kombinierbar mit den Wandpaneelen (Steinwolle) Hipertec Wand und den Wandpaneelen (Glaswolle) Metfiber Eco. Die Elemente sind baugleich und erfordern keine weiteren Montageschritte.

Wandpaneele – verdeckt befestigt

Die Wandpaneele (PUR) Superwall ML ist kombinierbar mit den Wandpaneelen (Steinwolle) Superwall HF und den Wandpaneelen (Glaswolle) Metfiber Eco HF. Die Elemente sind baugleich und erfordern keine weiteren Montageschritte.

8.2 Bauteilanschlüsse

Der Anschluss der Sandwichpaneele für Dach und Wand hat entsprechend den Metecno Anschlussdetails sowie den IFBS-Fachregeln zu erfolgen.

8.3 Zusätzliche Maßnahmen

Abweichende oder zusätzliche Montageschritte werden bei Anforderungen an den Feuerwiderstand von Dach- oder Wandsystemen gemäß der allgemeinen Bauartgenehmigung Z-19.52-2096 (Brandschutzzulassung) notwendig.

8.4 Übereinstimmungsbestätigung

Die ausführende Firma hat entsprechend den allgemeinen bauaufsichtlichen Zulassungen/allgemeinen Bauartgenehmigungen die fachgerechte Ausführung gemäß den Bestimmungen des jeweiligen Bescheides (Regelungen, Verarbeitungshinweise und statische Berechnung) zu bestätigen und diese Bestätigung dem Bauherrn zu überreichen.